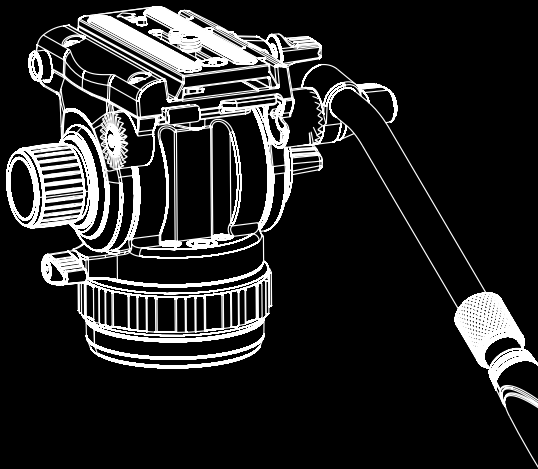


**Rollei**

# **VH-10 Videokopf**

## **VH-10 Video Head**



**ANLEITUNG** AUF DEUTSCH  
**MANUAL** IN ENGLISH

[www.rollei.de](http://www.rollei.de)

## **Inhalt**

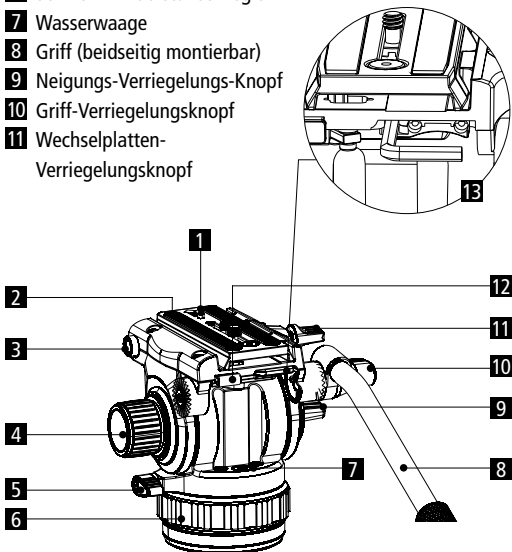
Produktübersicht. ....	4
Anbringen und Abnehmen der Schnellwechselplatte .....	5
Kompatibel mit DJI RS Serie .....	7
Bedienung. ....	8
Technische Daten .....	11

## Content

Product Overview . . . . .	12
Attachment and Removal of the Quick-Release Plate . . . . .	13
Compatible with DJI RS Series . . . . .	15
Operation . . . . .	16
Technical Data. . . . .	19

## 4 Produktübersicht

- 1 Sicherheitspin
- 2 Schnellwechselplatte
- 3 1/4-Zoll-Gewinde
- 4 Neigungs-Widerstands-Regler
- 5 Schwenk-Verriegelungs-Hebel
- 6 Schwenk-Widerstands-Regler
- 7 Wasserwaage
- 8 Griff (beidseitig montierbar)
- 9 Neigungs-Verriegelungs-Knopf
- 10 Griff-Verriegelungsknopf
- 11 Wechselplatten-Verriegelungsknopf
- 12 Schnellwechselplatten-Sicherungsknopf
- 13 Versteckter Inbusschlüssel



# Anbringen und Abnehmen der Schnellwechselplatte

## 1. Entfernen der Schnellwechselplatte aus dem Kopf

Lösen Sie den Verriegelungsknopf der Schnellwechselplatte, drücken Sie dann den Sicherungsknopf und nehmen Sie dann die Platte aus der Klemme.

## 2. Befestigen der Schnellwechselplatte an Ihrer Kamera

Befestigen Sie die Platte mit der mitgelieferten 1/4"- oder 3/8"-Schraube an Ihrer Kamera. Achten Sie darauf, dass Sie die Schraube nicht zu fest anziehen.

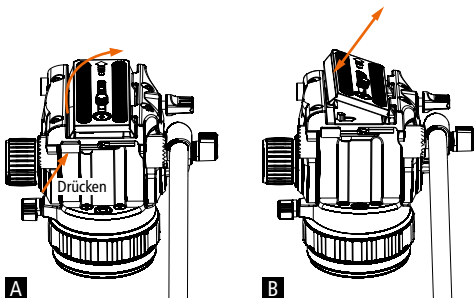
## 3. Befestigen der Kamera mit Schnellwechselplatte am Kopf

Führen Sie den abgewinkelten Teil der Platte in die Rille auf der gleichen Seite des Schnellwechselplatten-Verriegelungsknopfs ein und drücken Sie die Platte dann flach nach unten. Der Schnellwechselplatte-Sicherungsknopf rastet automatisch in das Verriegelungssystem ein und kehrt in die Sicherheitsverriegelungsposition zurück. Ziehen Sie den Schnellwechselplatte-Verriegelungsknopf zur Sicherung fest an.

## 6 Anbringen und Abnehmen der Schnellwechsellatte

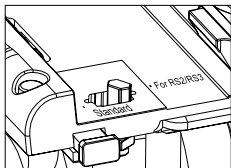
### 4. Abnehmen der Kamera mit Schnellwechsellatte vom Kopf

Halten Sie die Kamera fest und lösen Sie den Schnellwechsellatten-Verriegelungsknopf. Drücken Sie den Schnellwechsellatten-Sicherungsknopf [A], um die Schnellwechsellatte hochzuklappen, und nehmen Sie dann die Kamera mit der Schnellwechsellatte ab [B].

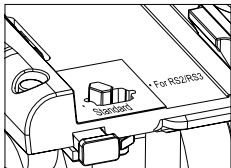


## Kompatibel mit DJI RS Serie

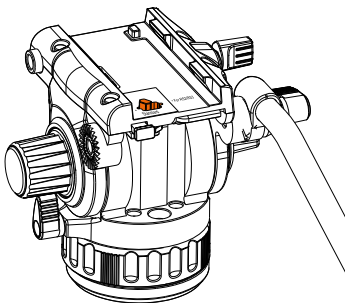
Der Videokopf ist nicht nur mit der Standard-Schnellwechselplatte kompatibel, sondern auch mit der DJI RS-Serie. Sie können ganz leicht mit den separaten Sicherungstasten zwischen dem Standard-Modus und DJI RS-Modus wechseln.



DJI RS-Modus



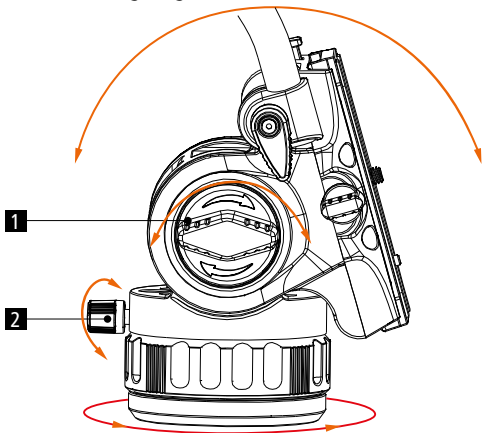
Standard-Modus



### Einstellen der Schwenk- und Neigeposition

Der Schwenkverriegelungshebel dient zur Verriegelung der Schwenkbewegung und der Neigungsverriegelungsknopf zur Verriegelung der Neigungsbewegung.

- 1 Neigungsverriegelungsknopf
- 2 Schwenk-Verriegelungshebel



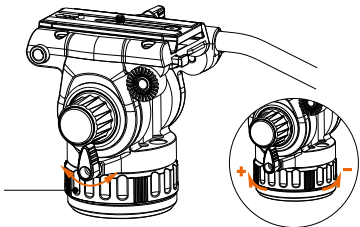
Entriegeln Sie den Neigungsverriegelungsknopf für Auf- und Abwärtsbewegungen. Entriegeln Sie den Schwenkverriegelungshebel für 360°-Schwenkungen.



## Einstellen der Schwenk- und Neigezüge

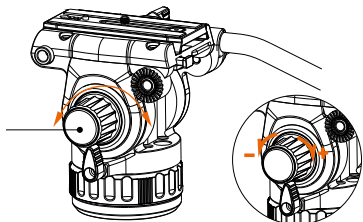
Der Fluidkopf ist mit einem horizontalen und vertikalen stufenlosen Widerstandsregler ausgestattet.

Schwenk-Widerstands-Regler



Um den Schwenkwiderstand einzustellen, drehen Sie den Einstellring für den Schwenkwiderstand auf die gewünschte Einstellung, während Sie den Kopf langsam horizontal bewegen. Bitte lösen Sie den Schwenkverriegelungshebel, bevor Sie den Widerstand einstellen.

Neigungs-Widerstands-Regler



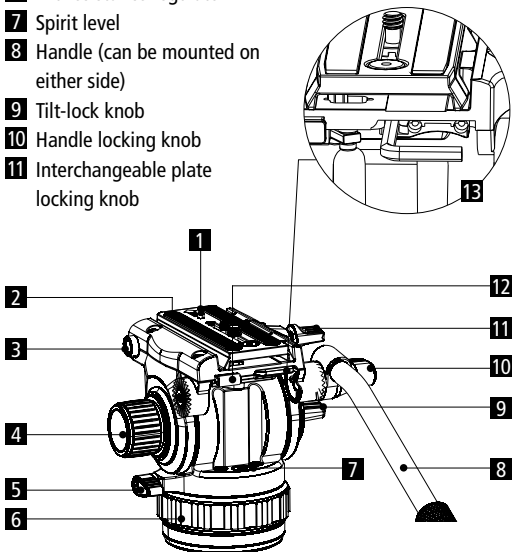
Um den Neigungswiderstand einzustellen, drehen Sie den Neigungswiderstands-Einstellknopf auf die gewünschte Einstellung, während Sie den Kopf langsam vertikal bewegen. Bitte lösen Sie den Neigungsverriegelungsknopf, bevor Sie den Widerstand einstellen.

Stativkopf	
Material	Aluminium
Basis Durchmesser	7,5 cm
Dämpfungsring	Ø 8,5 cm
Gegengewichtsausgleich	8 kg
Fluid Technologie	Kontinuierlich
Neigung	-80 bis +90
Center of Gravity	80 mm
Traglast maximal	8 kg
Anschlüsse	3/8-Zoll-Gewinde
Länge Griff	24 cm (zusammengefahren); 36,3 cm (ausgefahren)
Maße (L x B x H)	32 x 8,5 x 13,7 cm
Gewicht	1,5 kg
Schnellwechselplatte	
Maße	11 x 4,9 x 1,2 cm
Gewicht	70 g
Lieferumfang	VH-10 Videokopf, Inbusschlüssel

Änderungen von Design und technischen Daten bleiben vorbehalten und bedürfen keiner Ankündigung.

## 12 Product Overview

- 1 Safety pin
- 2 Quick release plate
- 3 1/4 inch thread
- 4 Tilt-resistance regulator
- 5 Tilt locking lever
- 6 Tilt-resistance regulator
- 7 Spirit level
- 8 Handle (can be mounted on either side)
- 9 Tilt-lock knob
- 10 Handle locking knob
- 11 Interchangeable plate locking knob
- 12 Quick-release plate locking knob
- 13 Hidden Allen key



# Attachment and Removal of the Quick-Release Plate

## 1. Removing the quick-release plate from the head

Release the quick-release plate locking lever, then press the safety button and then remove the plate from the clamp.

## 2. Attach the quick-release plate to your camera

Attach the plate to your camera using the 1/4" or 3/8" screw provided. Be careful not to over-tighten the screw.

## 3. Attaching the camera with quick release plate to the head

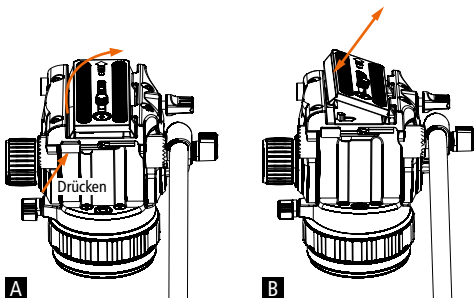
Insert the angled part of the plate into the groove on the same side of the quick release plate locking lever, then press the plate down flat. The quick-release plate safety button automatically engages the locking system and returns to the safety locking position. Tighten the quick-release plate locking lever firmly to secure it.

## Attachment and Removal of the Quick-Release Plate

### 4. Remove the camera

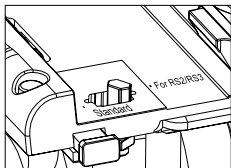
#### with quick-release plate from the head

Hold the camera firmly and release the quick-release plate locking lever. Press the quick-release plate locking button to raise the quick-release plate [A], then remove the camera with the quick-release plate [B].

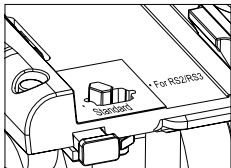


## Compatible with DJI RS Series

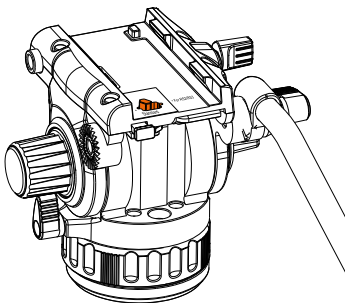
The video head is not only compatible with the standard quick release plate, but also with the DJI RS series. You can easily switch between standard mode and DJI RS mode with the separate locking buttons.



DJI RS mode



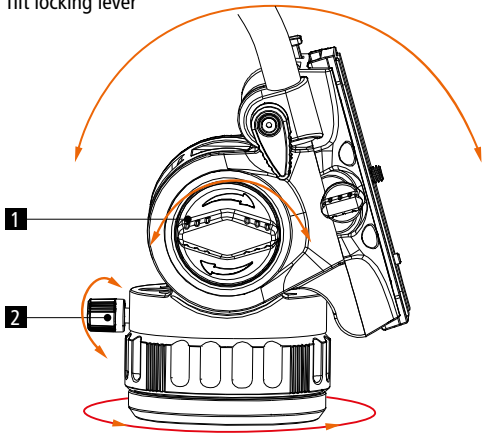
Standard mode



### Adjusting the pan and tilt position

The pan lock lever is used to lock the pan movement and the tilt lock knob is used to lock the tilt movement.

- 1 Tilt locking knob
- 2 Tilt locking lever



Unlock the tilt lock knob for up and down movements. Unlock the tilt lock lever for 360° tilts.

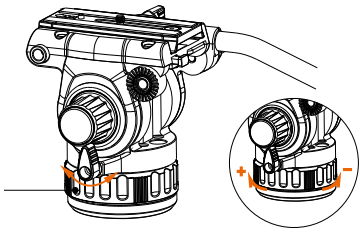


## Operation

### Adjusting the pan and tilt pulls

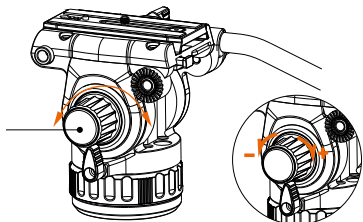
The fluid head is equipped with a horizontal and vertical stepless resistance regulator.

Tilt-resistance  
regulator



To adjust the pan resistance, turn the pan resistance adjustment ring to the desired setting while slowly moving the head horizontally. Please release the swivel lock lever before adjusting the resistance.

Tilt-resistance  
regulator



To adjust the tilt resistance, turn the tilt resistance adjustment knob to the desired setting while slowly moving the head vertically. Please release the tilt lock knob before adjusting the resistance.

Tripod head	
Material	Aluminium
Base diameter	7.5 cm
Damping ring	Ø 8.5 cm
Counterbalance	8 kg
Fluid technology	Continuous
Tilt	-80 up to +90
Centre of Gravity	80 mm
Maximum load	8 kg
Connections	3/8 inch thread
Length of handle	24 cm (folded); 36.3 cm (extended)
Dimensions (L x W x H)	32 x 8.5 x 13.7 cm
Weight	1.5 kg
Quick release plate	
Dimensions	11 x 4.9 x 1.2 cm
Weight	70 g
Box content	VH-10 video head, allen key


Design and technical data are subject to change without notice.

# Rollei

Rollei GmbH & Co. KG  
In de Tarpen 42  
22848 Norderstedt

**Service Hotline:**  
+49 40 270750277

 /rollei.foto.de

 @rollei\_de

Item No.  XX

[www.rollei.com](http://www.rollei.com)